



# PRENSA ECOMAL BURRITOS ELÉCTRICA

MANUAL DE OPERACIÓN



Queda prohibida la reproducción total o parcial de este manual por cualquier medio, ya sea impreso electrónico; sin contar con la autorización previa, expresa y por escrito del autor.

# **PRENSA ECOMAL BURRITOS ELÉCTRICA**

MANUAL DE OPERACIÓN

---

## ÍNDICE

INSTRUCCIONES GENERALES DE SEGURIDAD.....	4
PRECAUCIÓN.....	5
INSTRUCCIONES DE OPERACIÓN.....	6

## INSTRUCCIONES GENERALES DE SEGURIDAD

**ADVERTENCIA:** Para reducir los riesgos de lesiones leer adecuadamente todas las instrucciones. El incumplimiento de las instrucciones señaladas a continuación puede causar descargas eléctricas, incendios, lesiones corporales graves, mutilaciones, así como daños a la máquina.

### A. SEGURIDAD EN EL ÁREA DE TRABAJO.

- \* Mantener el área de trabajo limpia e iluminada. Las áreas abarrotadas u oscuras propician accidentes.
- \* No accionar el equipo sin antes revisar todas las conexiones de gas con agua y jabón, para asegurarse que no exista alguna fuga que pueda causar una explosión.
- \* Mantener alejados a los niños, clientes y personal ajeno a la empresa del funcionamiento eléctrico o mecánico del equipo.
- \* Se recomienda tener un espacio mínimo de un metro alrededor de la máquina por seguridad y trabajo satisfactorio.

### B. SEGURIDAD ELÉCTRICA.

- \* Las conexiones de la maquinaria deben adaptarse a las tomas de corriente.
- \* No utilizar adaptadores para los switch ya que se corre el riesgo de recibir una descarga eléctrica.
- \* No exponer los switch y/o conexiones eléctricas a la lluvia, o a la humedad. Si entra agua a estos elementos se corre el riesgo que se descompongan o sufra una descarga eléctrica.
- \* Utilizar cable en una sola pieza, si existen uniones en las conexiones estas pueden producir un corto circuito.
- \* No exponer los cables ni las conexiones eléctricas al calor, aceite, bordes afilados o partes en movimiento, ya que los cables dañados pueden producir descargas eléctricas o un corto circuito.

### C. SEGURIDAD PERSONAL

- \* No operar el equipo si se encuentra cansado, bajo el efecto de alcohol o drogas.
- \* Usar vestimenta adecuada, no usar ropa holgada, ni collares, aretes, relojes, si tiene cabello largo usar cofia para mantenerlo recogido.
- \* No subirse a la estructura de la máquina por ningún motivo, pueden ocurrir caídas o lesiones.
- \* Evitar el uso de audífonos, celulares o algún otro equipo que funcione como distractor para el operador.
- \* Hacer uso correcto del equipo de protección personal si se va a realizar algún mantenimiento a la máquina.
- \* Si se realiza algún cambio de modelo o componente del equipo ya sea, eléctrico, mecánico o gas se debe de desenergizar, cortar suministro de gas y detener la máquina por completo para evitar accidentes.
- \* Mantener las extremidades alejadas de todas las partes en movimiento.

## PRECAUCIÓN

La siguiente simbología señala las medidas de seguridad que se deben de tener antes y después de poner en marcha el equipo.



**PELIGRO CALIENTE** Algunas partes de la máquina se encuentran calientes al estar en operación.

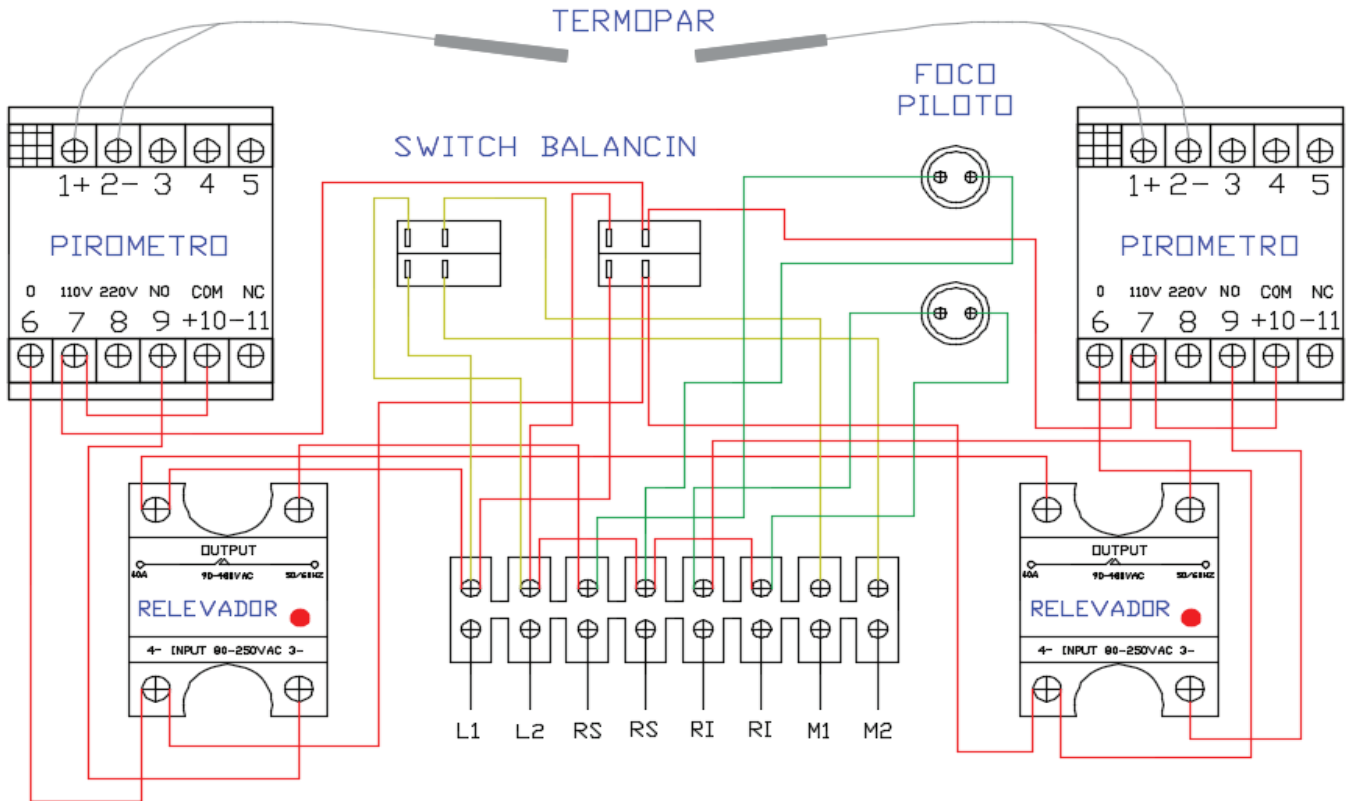


**RIESGO DE APLASTAMIENTO** Mantener las manos alejadas de la prensa de leva cuando esté en funcionamiento.



**RIESGO ELÉCTRICO.** En la que puede sufrir descargas eléctricas, si no se cumplen las disposiciones de seguridad eléctrica.

## CONEXIÓN ELÉCTRICA



# PRENSA ECOMAL BURRITOS ELÉCTRICA MANUAL DE OPERACIÓN

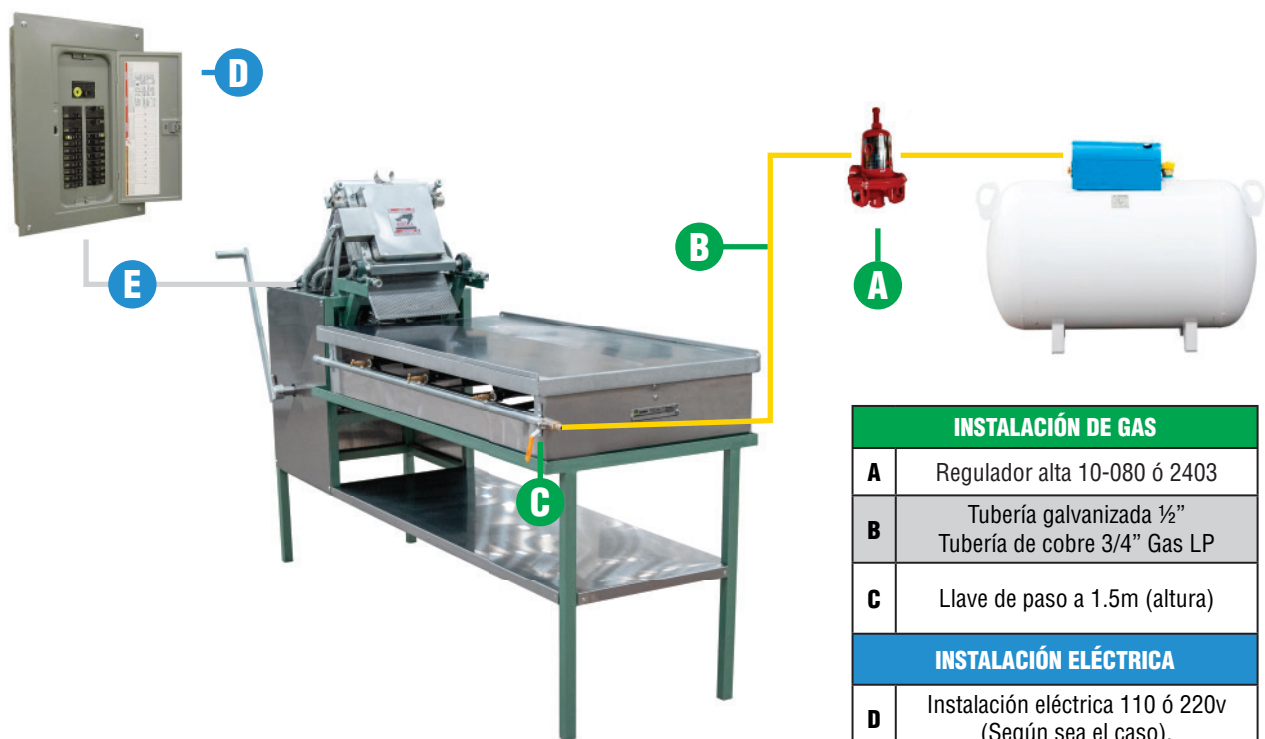
## INSTALACIÓN DE GAS

En la salida del tanque del gas deberá ser instalado un regulador de alta presión con manómetro, para así verificar la correcta presión de suministro. La tubería empleada para la conexión es de ½" de diámetro, ya sea de cobre tipo L o de tubo negro calibre 40.

La longitud de la tubería no debe exceder los 10 metros, desde la salida del tanque de gas.

Se debe instalar una tuerca unión entre la llave de paso y el regulador de baja presión.

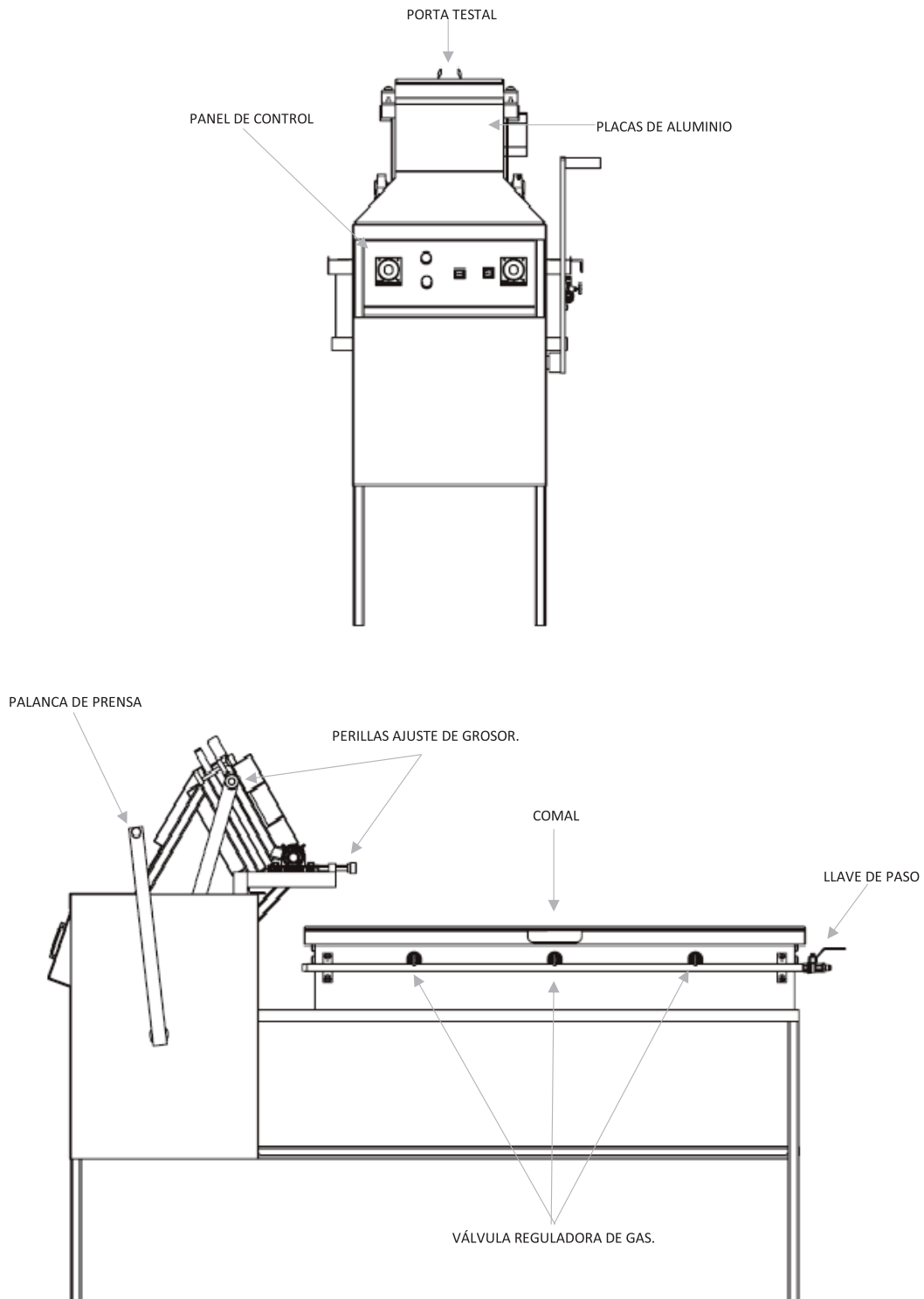
Verificar que la conexión eléctrica sea de 220v sin cortos circuitos ni cables sueltos o sin aislamiento.



INSTALACIÓN DE GAS	
<b>A</b>	Regulador alta 10-080 ó 2403
<b>B</b>	Tubería galvanizada ½" Tubería de cobre ¾" Gas LP
<b>C</b>	Llave de paso a 1.5m (altura)
INSTALACIÓN ELÉCTRICA	
<b>D</b>	Instalación eléctrica 110 ó 220v (Según sea el caso).
<b>E</b>	Cable calibre 12 (entubado).

# PRENSA ECOMAL BURRITOS ELÉCTRICA MANUAL DE OPERACIÓN

## COMPONENTES





# PRENSA ECOMAL BURRITOS ELÉCTRICA

MANUAL DE OPERACIÓN



1

Harina en reposo.



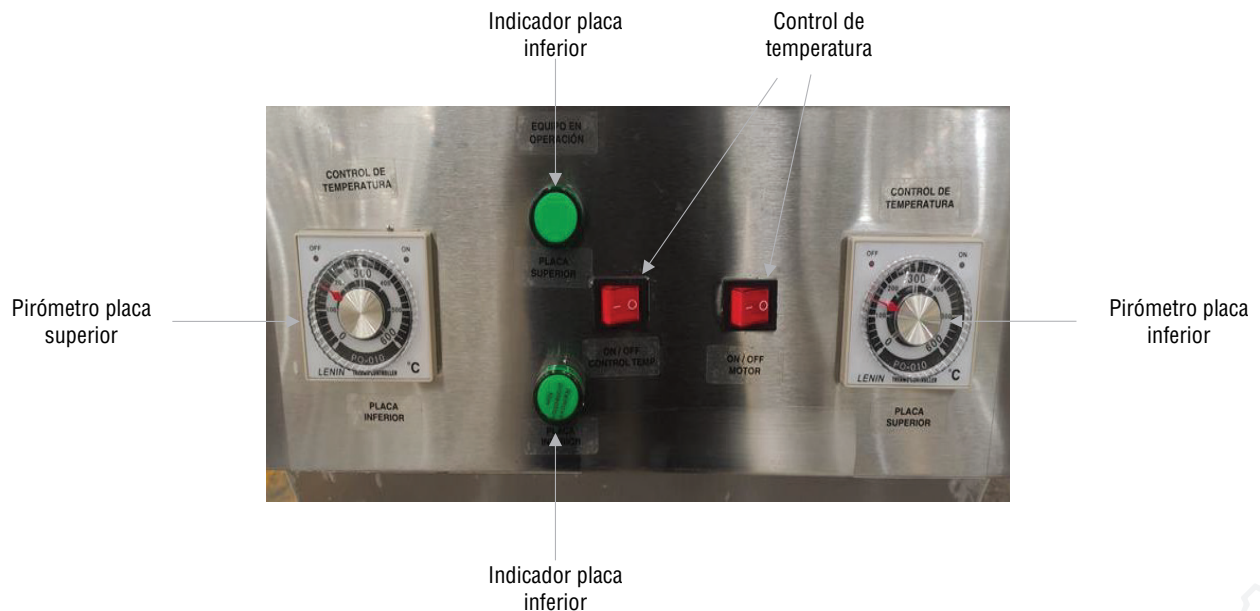
2

Conectar equipo a toma de corriente 110v.



3

Conectar toma de gas a equipo.



# PRENSA ECOMAL BURRITOS ELÉCTRICA MANUAL DE OPERACIÓN



**4** Encender switch de control de temperatura.



**5** Girar pirómetro de placa inferior a 140°C, se encenderá foco piloto y se apagará al llegar a la temperatura asignada.



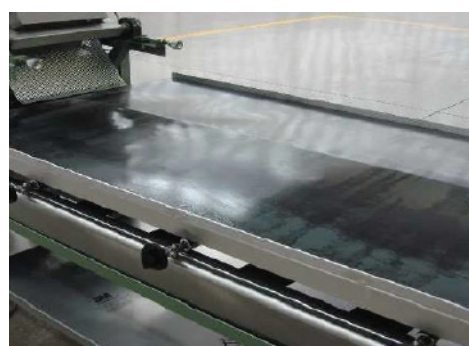
**6** Girar pirómetro de placa superior a 120°C, se encenderá foco piloto y se apagará al llegar a la temperatura asignada.



**7** Esperar que las placas de aluminio lleguen a la temperatura indicada y abrir llave de paso.



**8** Encender quemador tipo H del comal y regular flama con válvula de gas.



**9** Dejar calentar comal durante 5 minutos.

# PRENSA ECOMAL BURRITOS ELÉCTRICA MANUAL DE OPERACIÓN



**10** Colocar textal para verificar calentamiento de placas.



**11** Abrir las placas girando la palanca a las derecha para que la masa caiga.



**12** Cerrar placa girando la palanca a la izquierda para prensar la harina.



**13** Abrir las placas girando la palanca nuevamente verificando que la tortilla se deslice libremente.

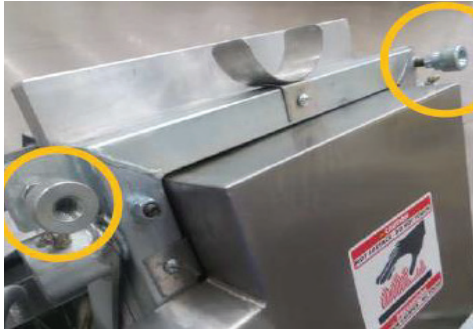
En caso de pegarse la harina en las placas y no deslizar, dejar calentar más tiempo las placas.

Si han quedado residuos de harina en las placas con un trapo y antiadherente teniendo cuidado de no dañar las placas.



**14** Ajuste grosor de tortilla si es necesario. Girar perillas de ajuste inferiores.

# PRENSA ECOMAL BURRITOS ELÉCTRICA MANUAL DE OPERACIÓN



**15**

Ajuste grosor de tortilla si es necesario.  
Girar perillas de ajuste superiores.



**16**

Comenzar con producción.

Al terminar la producción apagar pirómetros (posición 0°) y dejar placas de aluminio abiertas.



# PRENSA ECOMAL BURRITOS ELÉCTRICA MANUAL DE OPERACIÓN

## MANTENIMIENTO

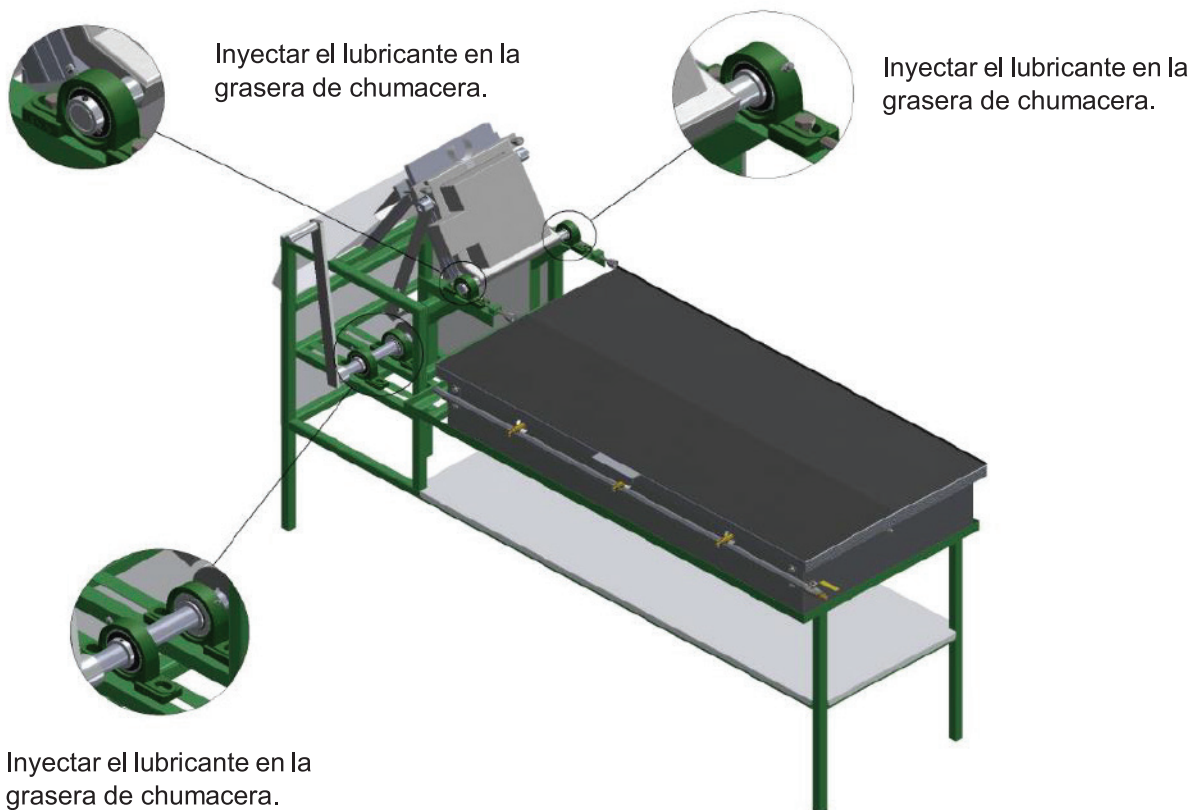
Limpie la máquina antes y después de usarla.

La duración de las refacciones dependerá del mantenimiento preventivo y cuidado que se tenga a la máquina. Mientras más frecuente se haga el mantenimiento, más durarán las refacciones.

## LUBRICACIÓN

En la siguiente tabla se muestran las piezas, el tipo de lubricante y la frecuencia con que debe lubricar la máquina y sus partes.

PIEZA	LUBRICANTE	PERIODO
Chumaceras	Grasa BAT3	Cada 3 días





## **PLANTA**

AV. INDUSTRIAS #3655, ZONA INDUSTRIAL  
CP 78395 SAN LUIS POTOSÍ, SLP. MÉXICO



444 127 11 80



444 129 29 79

[info@manufacturaslenin.mx](mailto:info@manufacturaslenin.mx)

[TORTILLADORASLENIN.COM](http://TORTILLADORASLENIN.COM)